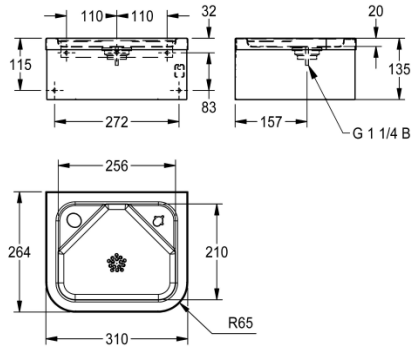


## KWC

### ANIMA Wandtrinkbrunnen

#### Modell-Linie: ANIMA | ANMX21ES

Trinkbrunnen | Trinkbrunnen



#### KWC-Nr.

**213.0649.013**

ANIMA Wandtrinkbrunnen, Chromnickelstahl, Oberfläche seidenmatt, Materialstärke 1,2 mm, nahtlos eingeformte flache Mulde ohne Überlauf, rechteckige Trinkbrunnenform mit abgerundeten Kanten, zwei Armaturenbohrungen inklusive Abdeckungen, umlaufende Schürze mit Materialstärke 1 mm, Sieb Ablaufventil G 1 1/4 B, inklusive Befestigungsmaterial.

Abmessungen 310 x 135 x 264 mm (B x H x T)  
Muldenmaße 256 x 20 x 210 mm (B x H x T)

Trinkbrunnenarmatur oder Flaschenfüllarmatur muss separat bestellt werden.

#### Technische Daten

teamNumber

412125

sanitasTroeschNumber

3134

#### Notwendiges Zubehör



#### ANIMA Trinkbrunnenarmatur

**213.0654.085**  
ANMX-BU



#### Selbstschluss-Trinkbrunnenarmatur

**2000101118**  
AQRM304



#### ANIMA Flaschenfüllarmatur

**213.0654.086**  
ANMX-BT

#### Ersatzteile

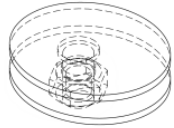


**KWC**

ANIMA Wandtrinkbrunnen

**Modell-Linie: ANIMA | ANMX21ES**

Trinkbrunnen | Trinkbrunnen



**ANIMA Abdeckung für  
Armaturenbohrung**

---

**213.0659.898**  
ANMXCAP

---